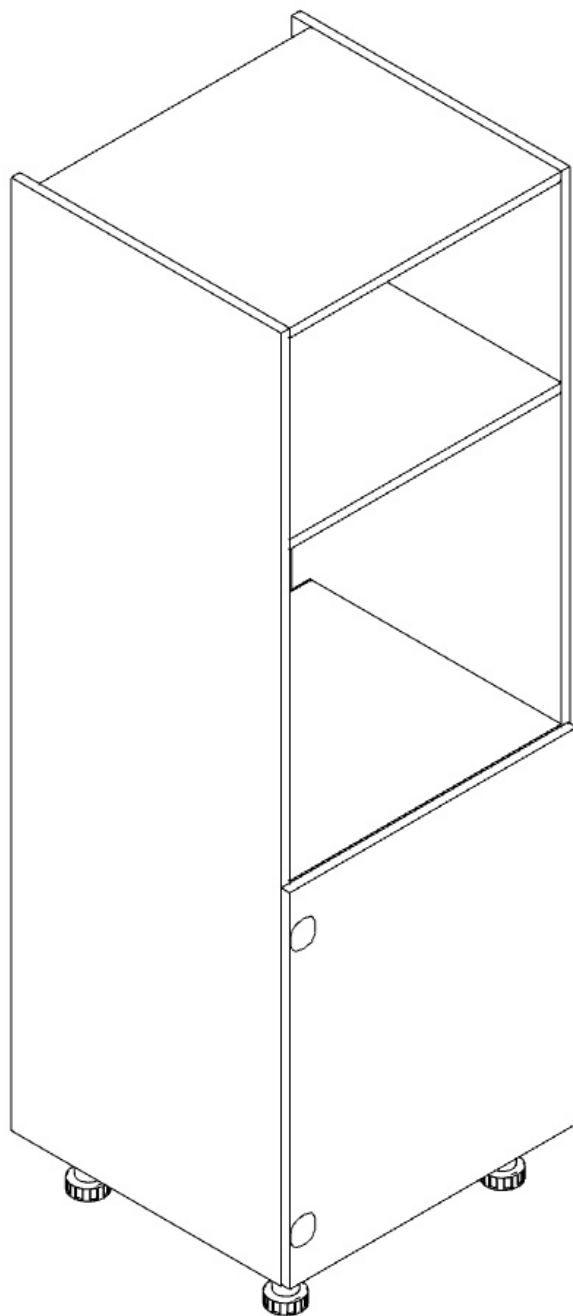


# INSTRUKCJA MONTAŻU

Zabudowa piekarnika mikrofalówki drzwi | ZPMD01



Szerokość: 600mm

Wysokość: 1714mm

Głębokość: 560mm



## **UWAGA! PRZED PRZYSTAPIENIEM DO MONTAŻU NALEŻY ZAPOZNAĆ SIĘ Z INSTRUKCJĄ.**

1. Przed przystąpieniem do montażu należy sprawdzić zawartość zamówienia pod względem ilościowym i jakościowym. W przypadku wystąpienia braków, bądź uszkodzeń materiałów należy je zgłosić producentowi.
2. Montaż mebla należy wykonywać na płaskiej, suchej i czystej powierzchni.
3. Do motażu mebli należy korzystać wyłącznie z okuć załączonych w zamówieniu.
4. W meblach wykonane są wszystkie potrzebne otwory montażowe, wykonywanie otworów samodzielnie zabiera klientowi prawo do reklamacji.
5. Należy sprawdzić, czy w otworach montażowych nie znajdują się wióry, jeśli takowe są, należy je bezzwłocznie usunąć.
6. Po złożeniu i zamontowaniu wszystkich szafek, należy wyregulować zawiasy, siłowniki, prowadnice szuflad, w celu uzyskania właściwych efektów oraz zapobiegnięciu uszkodzeń ww. mechanizmów.

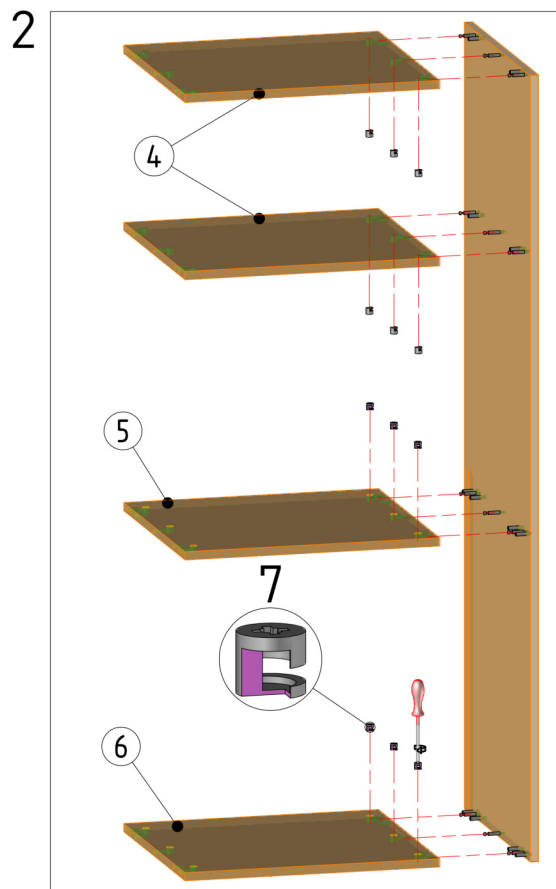
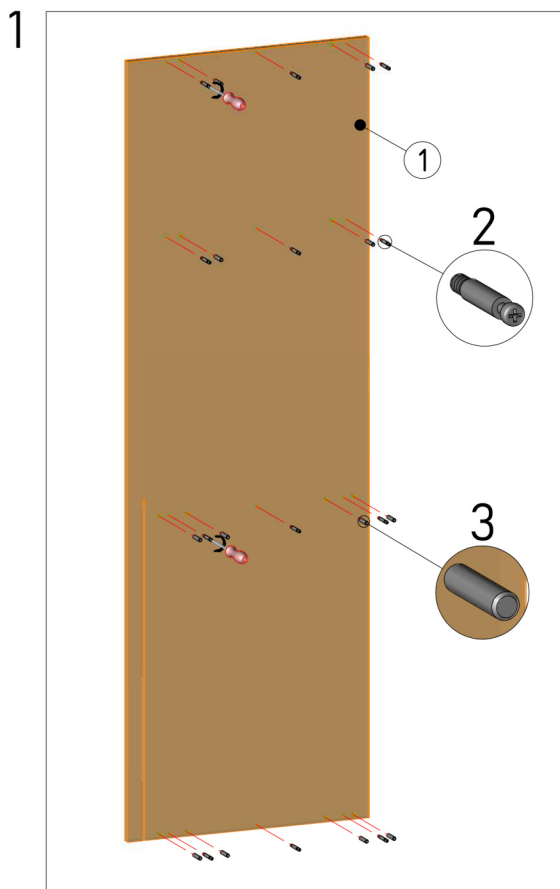
## **OGÓLNE ZASADY UŻYTKOWANIA ORAZ KONSERWACJI MEBLI.**

1. Mebel przeznaczony jest do stosowania w pomieszczeniach, w których wilgotność nie przekracza 65%.
2. Mebel nie może być wystawiony na bezpośrednie działanie źródeł ciepła, wody, promieniowania słonecznego.
3. Każdy mebel należy dokładnie wypoziomować w celu eliminacji naprężeń w miejscach łączenia.
4. Elementy wysokie (np. szafy, słupki kuchenne) należy przymocować do ściany za pomocą dołączonych kątowników.
5. W przypadku szafek wiszących należy je przymocować do ściany przy pomocy elementów dołączonych do zamówienia (zawieszka, listwa montażowa). Nie dołączamy elementów, które służą do mocowania listwy do ściany, ze względu na wiele rodzajów ścian.
6. Zalecamy stosowania naszych produktów do czyszczenia i konserwacji mebli. Mebli nie należy czyścić środkami chemicznymi, ze względu na możliwość uszkodzenia powierzchni.

# INSTRUKCJA MONTAŻU

Zabudowa piekarnika mikrofalówki drzwi

PLECY HDF | MIMOŚRÓD



1. W bok [1] wkręcić trzpień mimośrodowy [2] za pomocą śrubokrętu i wbić kołki drewniane [3] za pomocą młotka.

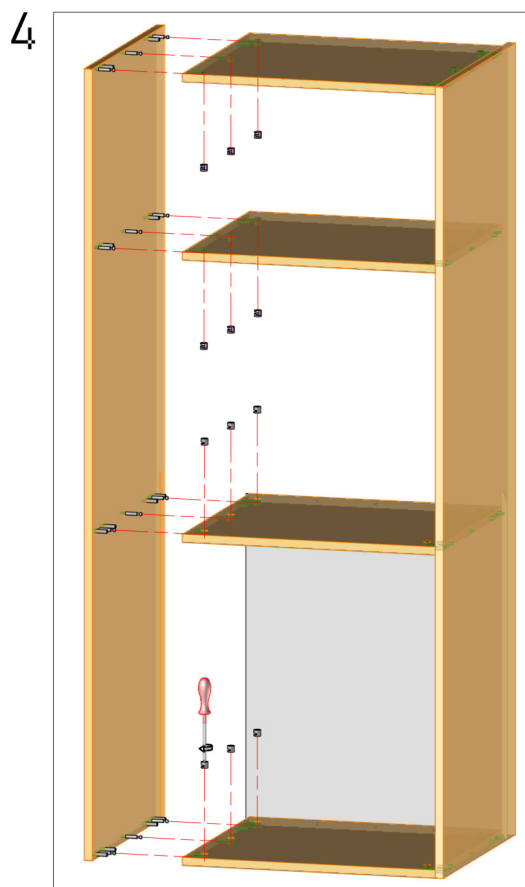
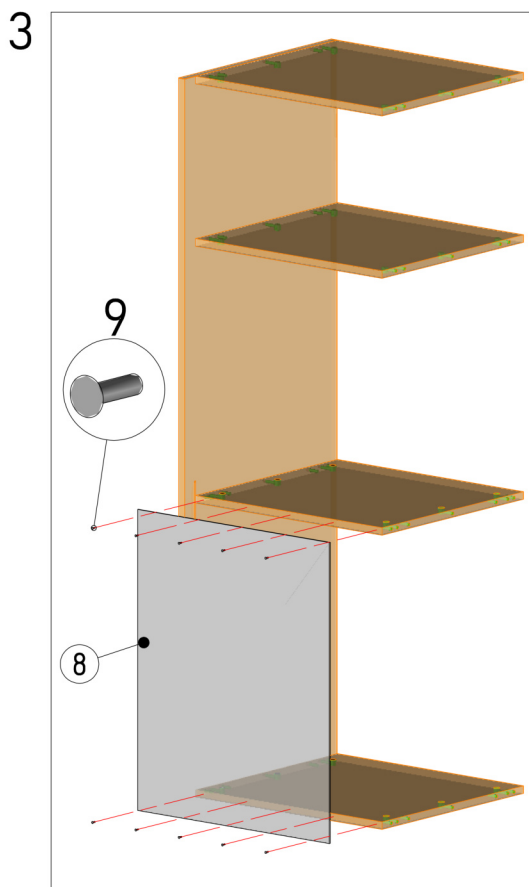
2. Do boku [1] przykręcić wieńce [4, 5, 6] za pomocą łączników mimośrodowych [2, 7].

Nr.	Nazwa
1	Bok lewy/prawy
2	Trzpień mimośrodu
3	Kołek drewniany
4	Wieniec
5	Wieniec piekarnik
6	Wieniec dolny
7	Bęben mimośrodu

# INSTRUKCJA MONTAŻU

Zabudowa piekarnika mikrofalówki drzwi

PLECY HDF | MIMOŚRÓD



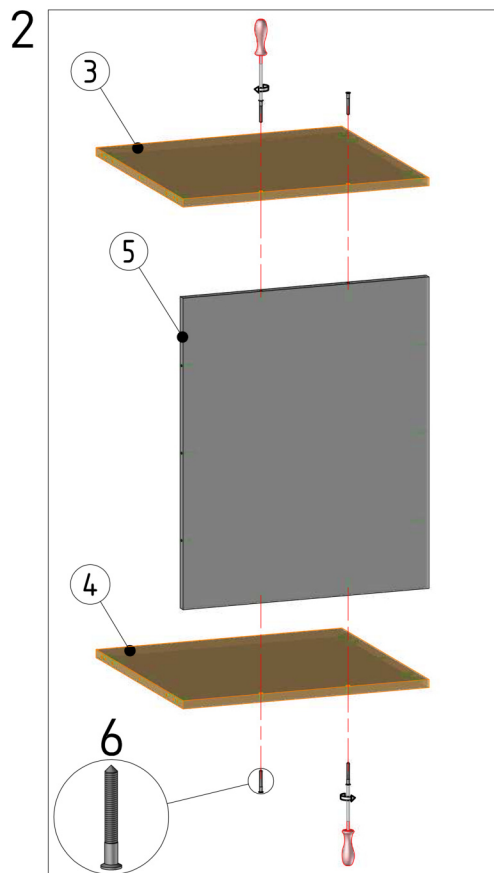
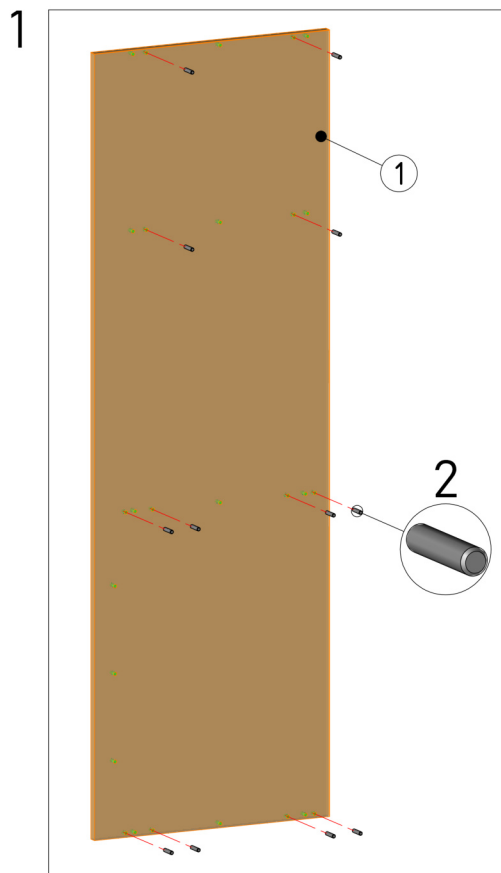
3. Wsuwamy ścianę tylną [8] w rowek, który znajduje się w boku [1], a następnie przybijamy za pomocą gwoździ HDF [9].  
4. Do powstałej konstrukcji przykręcamy drugi bok [1] za pomocą łączników mimośrodowych [2, 7]

Nr.	Nazwa
8	Ściana tylna HDF
9	Gwóźdź HDF

# INSTRUKCJA MONTAŻU

Zabudowa piekarnika mikrofalówki drzwi

PLECY PŁYTA 18MM | KONFIRMAT



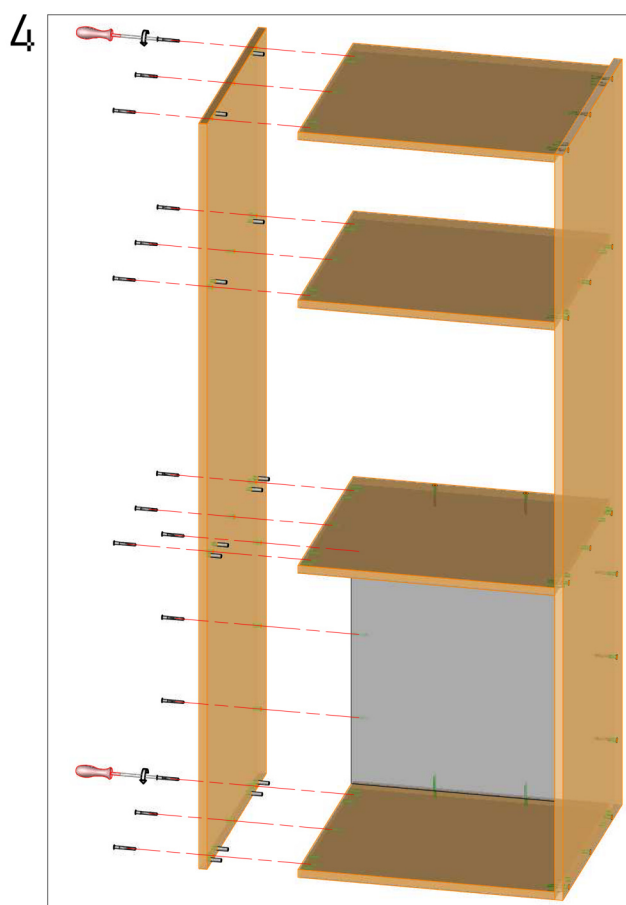
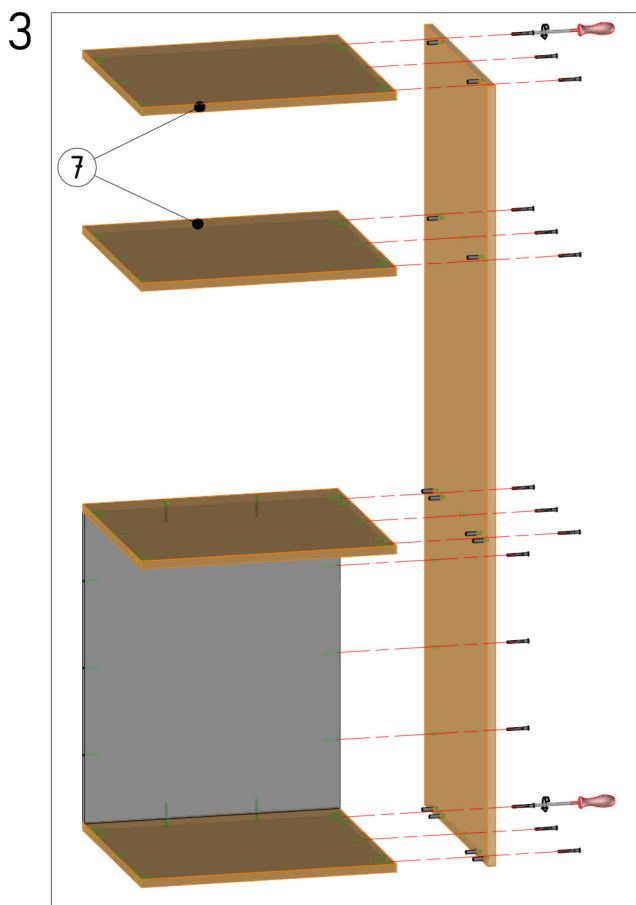
1. W bok [1] wbić kołki drewniane [2] przy pomocy młotka.
2. Wieńce [3, 4] skręcić ze ścianą tylną [5] za pomocą konfirmatu [6].

Nr.	Nazwa
1	Bok lewy/prawy
2	Kołek drewniany
3	Wieniec piekarnik
4	Wieniec dolny
5	Ściana tylna
6	Konfirmat

# INSTRUKCJA MONTAŻU

Zabudowa piekarnika mikrofalówki drzwi

PLECY PŁYTA 18MM | KONFIRMAT



3. Do boku [1] przykręcić wieńce [7] i konstrukcję z wieńców i ściany tylnej [3, 4, 5] za pomocą konfirmatów [6].

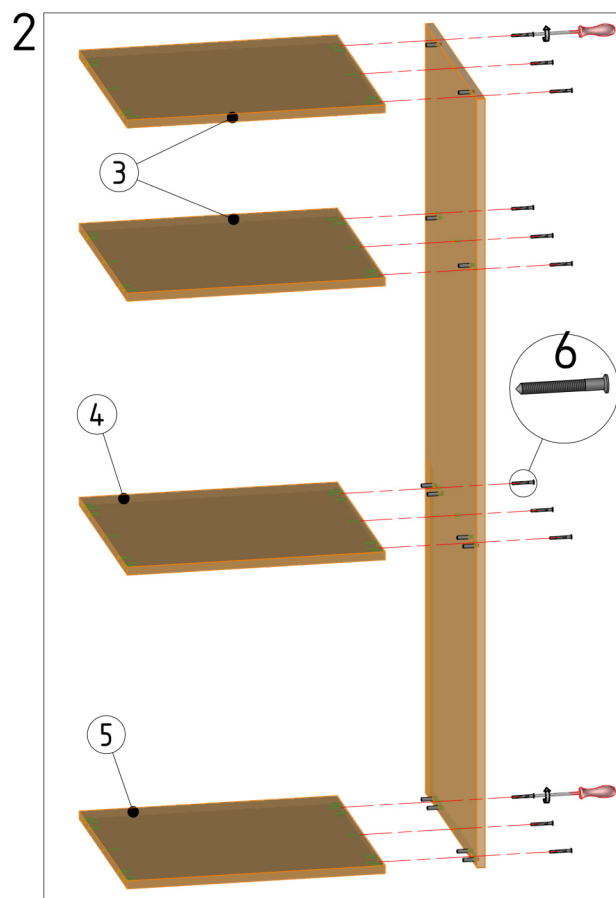
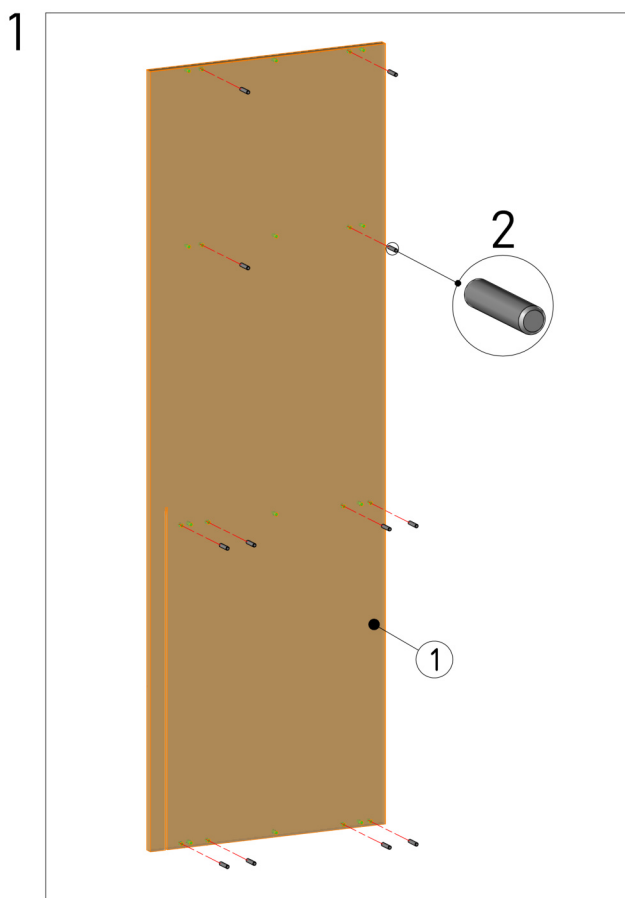
4. Do powstałej konstrukcji przykręcić drugi bok [1] za pomocą konfirmatów [6].

Nr.	Nazwa
7	Wieniec

# INSTRUKCJA MONTAŻU

Zabudowa piekarnika mikrofalówki drzwi

PLECY HDF | KONFIRMAT



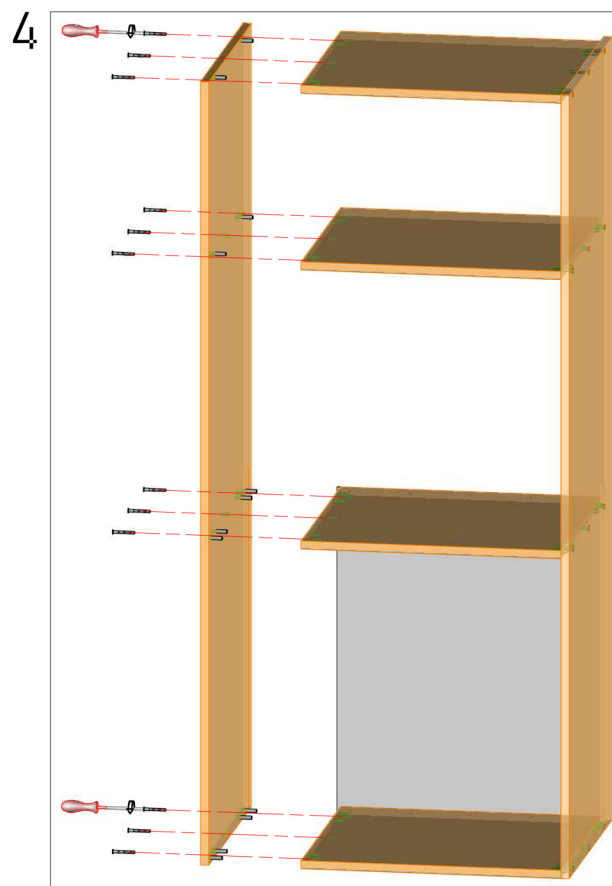
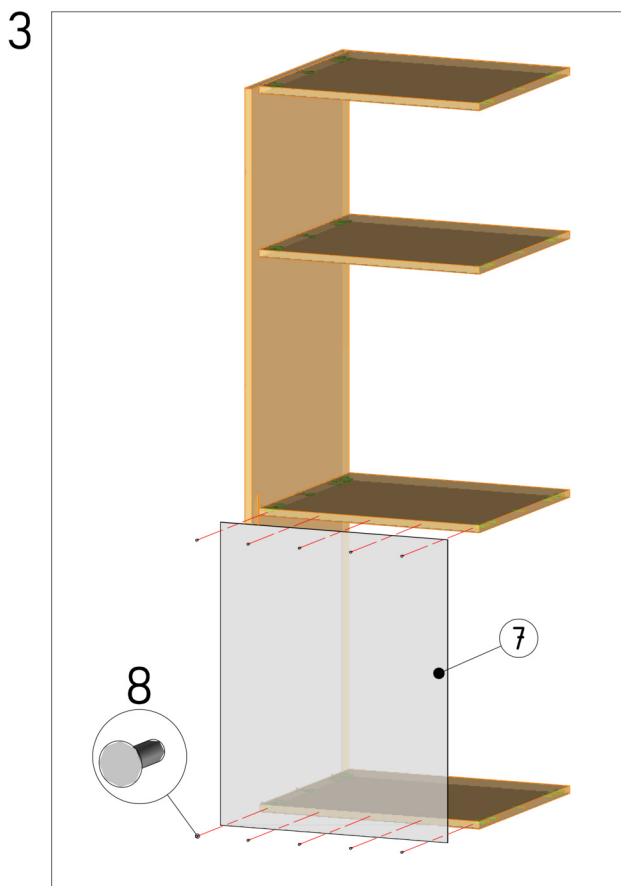
1. W bok [1] wbić kołki drewniane [2] przy pomocy młotka.
2. Do boku [1] przykręcić wieńce [3, 4, 5] za pomocą konfirmatów [6].

Nr.	Nazwa
1	Bok lewy/prawy
2	Kołek drewniany
3	Wieniec
4	Wieniec piekarnik
5	Wieniec dolny
6	Konfirmat

# INSTRUKCJA MONTAŻU

Zabudowa piekarnika mikrofalówki drzwi

PLECY HDF | KONFIRMAT



3. Wsunąć ścianę tylną [7] w rowek, który znajduje się w boku [1] i przybić za pomocą gwoździ [8].

4. Do powstałej konstrukcji przykręcić drugi bok [1].

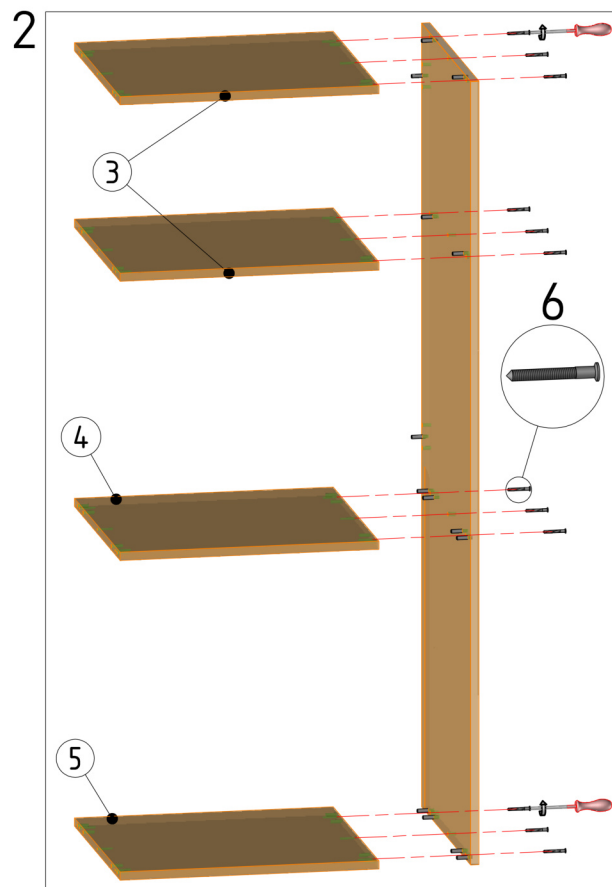
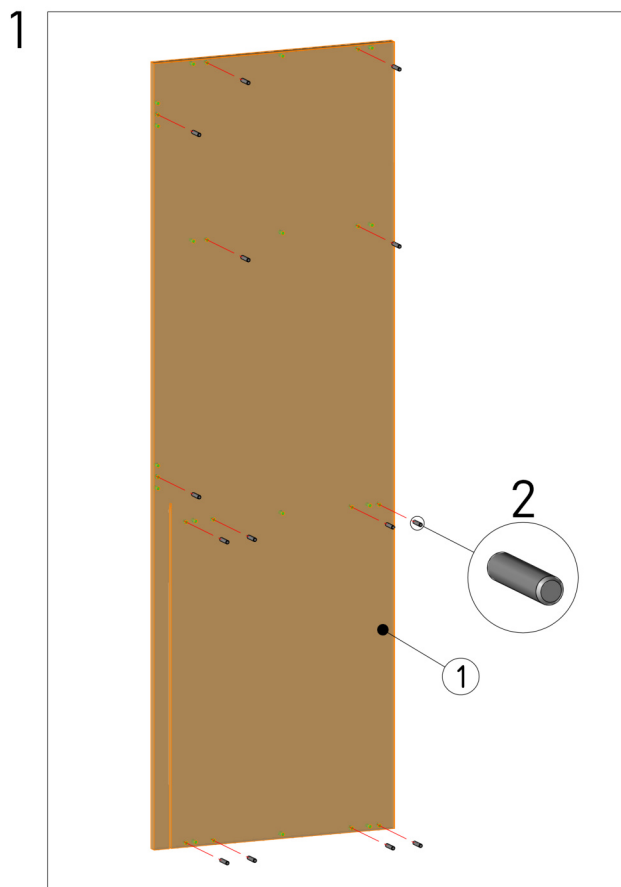
Nr.	Nazwa
7	Ściana tylna HDF
8	Gwóźdź HDF



# INSTRUKCJA MONTAŻU

Zabudowa piekarnika mikrofalówki drzwi

PLECY LISTWA | KONFIRMAT



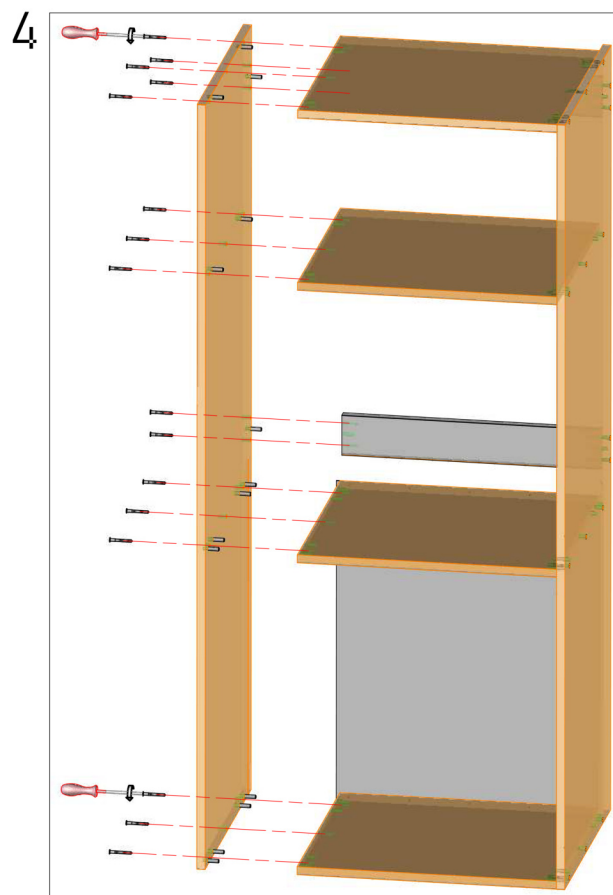
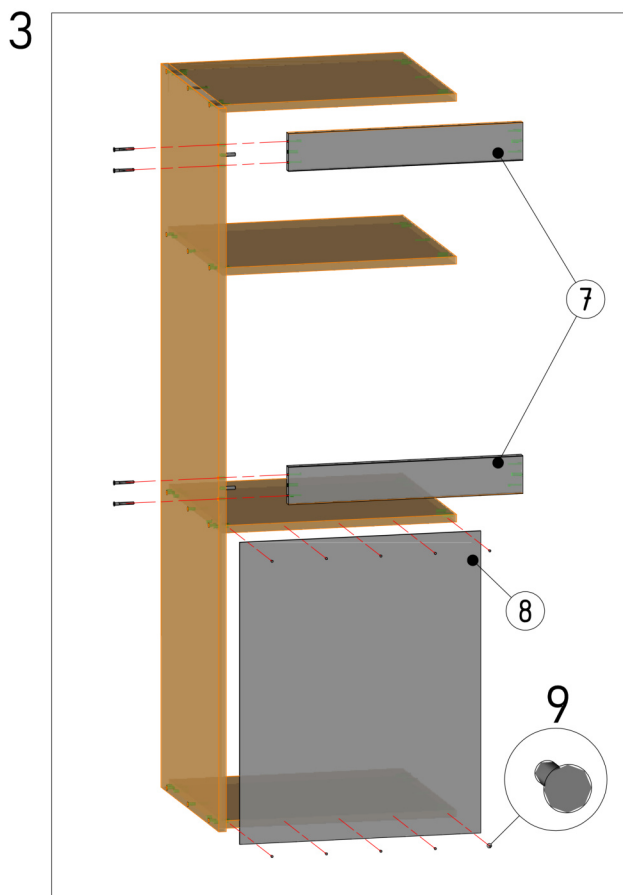
1. W bok [1] wbić kołki drewniane [2] przy pomocy młotka.
2. Do boku [1] przykręcić wieńce [3, 4, 5] za pomocą konfirmatów [6].

Nr.	Nazwa
1	Bok lewy/prawy
2	Kołek drewniany
3	Wieniec
4	Wieniec piekarnik
5	Wieniec dolny
6	Konfirmat

# INSTRUKCJA MONTAŻU

Zabudowa piekarnika mikrofalówki drzwi

PLECY LISTWA | KONFIRMAT



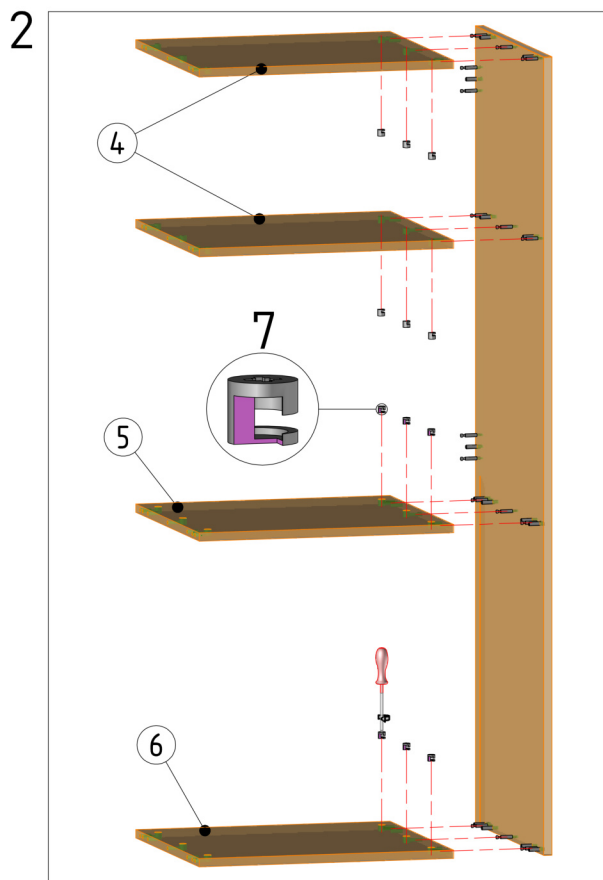
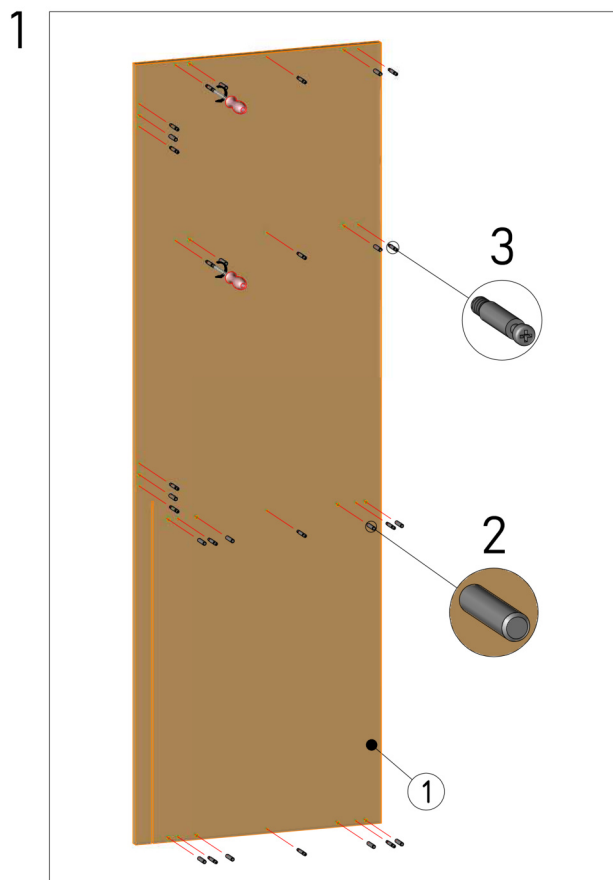
3. Do powstałej konstrukcji przykręcić listwy montażowe [7] za pomocą konfirmatów [6], następnie do rowka w boku [1] wsunąć ścianę tylną [8] i przybić z wykorzystaniem gwoździ [9].  
4. Do powstałej konstrukcji przykręcić drugi bok [1], za pomocą konfirmatów [6].

Nr.	Nazwa
7	Listwa montażowa
8	Ściana tylna HDF
9	Gwóźdź HDF

# INSTRUKCJA MONTAŻU

Zabudowa piekarnika mikrofalówki drzwi

PLECY LISTWA | MIMOŚRÓD



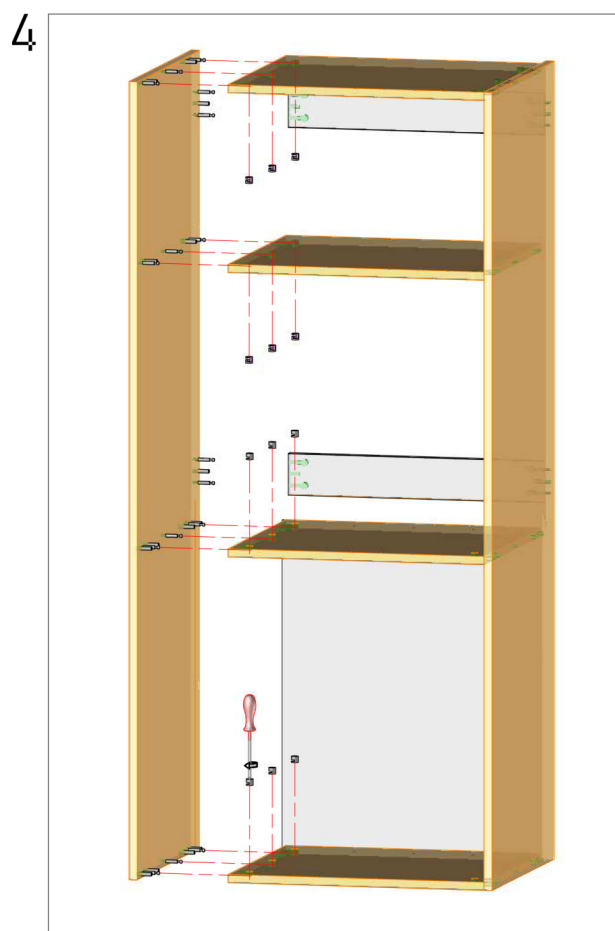
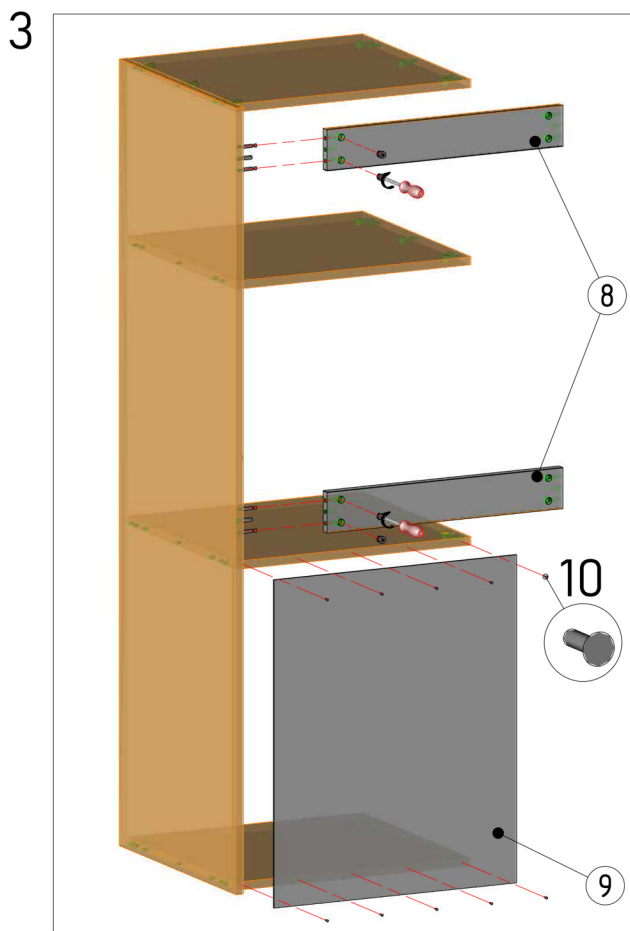
1. W bok [1] wbić kołki drewniane [2] za pomocą młotka, następnie wkręcić trzpień mimośrodowy [3] używając śrubokręta.  
2. Do boku [1] przykręcić wieńce [4, 5, 6] za pomocą złączy mimośrodowych [3, 7].

Nr.	Nazwa
1	Bok lewy/prawy
2	Kołek drewniany
3	Trzpień mimośrodu
4	Wieniec
5	Wieniec piekarnik
6	Wieniec dolny
7	Bęben mimośrodu

# INSTRUKCJA MONTAŻU

Zabudowa piekarnika mikrofalówki drzwi

PLECY LISTWA | MIMOŚRÓD



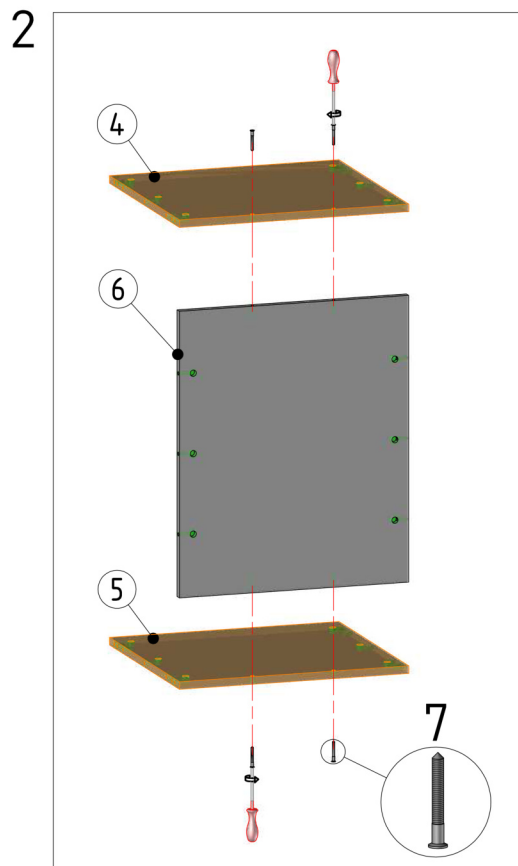
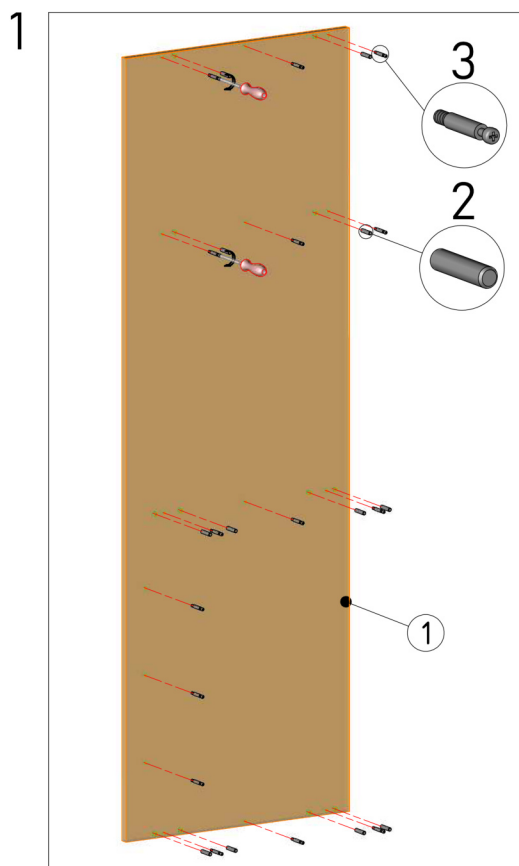
3. Do boku [1] przykręcić listwy montażowe [8] za pomocą złączy mimośrodowych [3, 7], następnie wsunąć ścianę tylną HDF [9] w rowek w boku [1] i przybić gwoździami [10].  
4. Do powstałej konstrukcji przykręcić drugi bok [1] za pomocą złączy mimośrodowych [3, 7].

Nr.	Nazwa
8	Listwa montażowa
9	Ściana tylna HDF
10	Gwóźdź HDF

# INSTRUKCJA MONTAŻU

Zabudowa piekarnika mikrofalówki drzwi

PLECY PŁYTA 18MM | MIMOŚRÓD



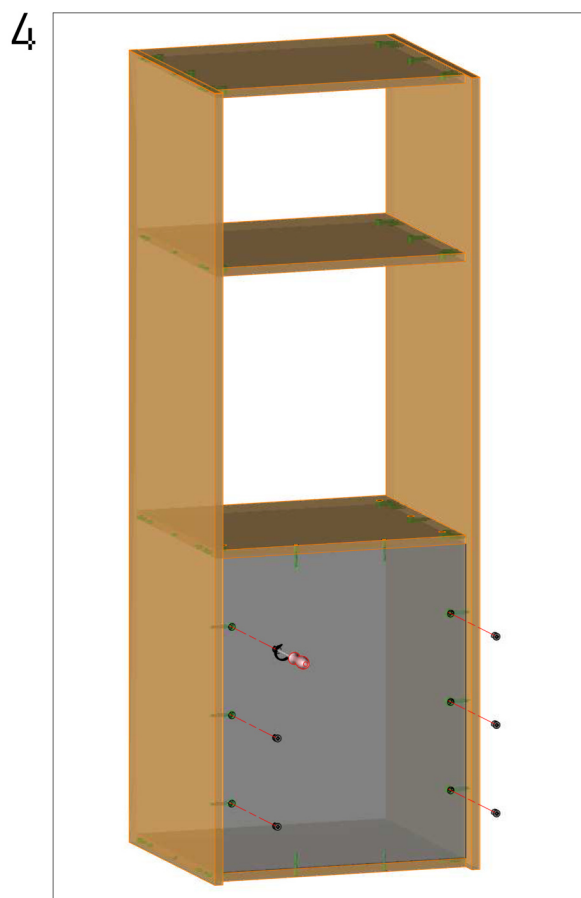
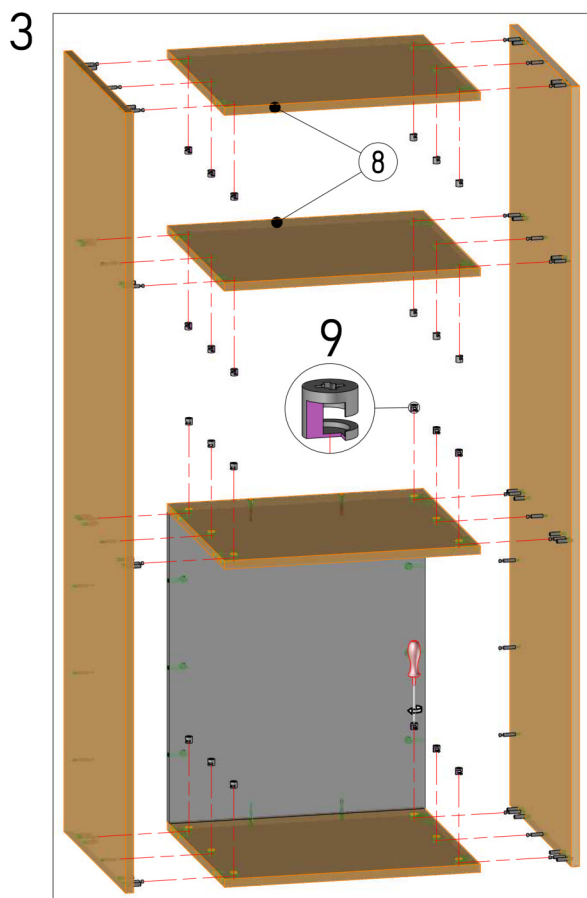
1. W bok [1] wbić kołki drewniane [2] za pomocą młotka, następnie wkręcić trzpień mimośrodowy [3] za pomocą śrubokrętu.  
2. Skręcić wieniec [4, 5] ze ścianą tylną [6] za pomocą konfirmatu [7].

Nr.	Nazwa
1	Bok lewy/prawy
2	Kołek drewniany
3	Trzpień mimośrodowy
4	Wieniec piekarnik
5	Wieniec dolny
6	Ściana tylna
7	Konfirmat

# INSTRUKCJA MONTAŻU

Zabudowa piekarnika mikrofalówki drzwi

PLECY PŁYTA 18MM | MIMOŚRÓD

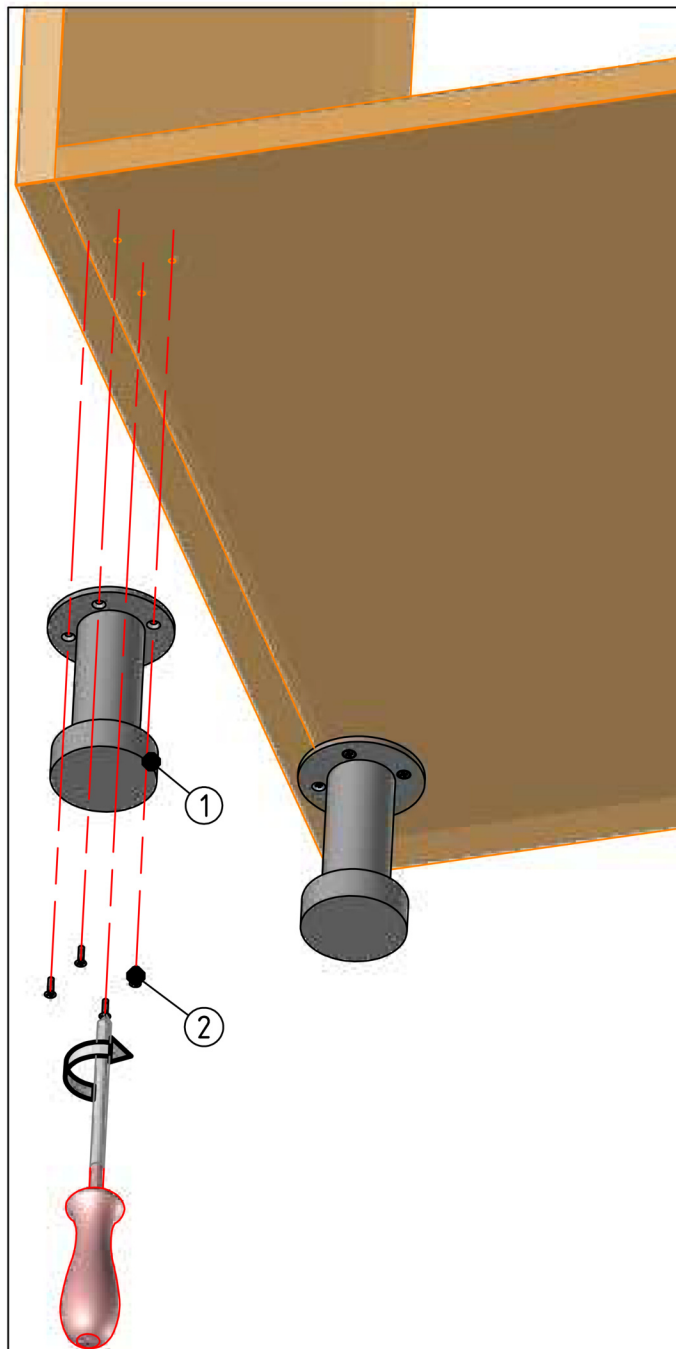


3. Do wieńców [4, 5, 8] przykręcić boki [1] za pomocą złącz mimośrodowych [3, 9].  
4. Wkręcić bębny mimośrodu [9] w otwory w ścianie tylnej [6].

Nr.	Nazwa
8	Wieniec
9	Bęben mimośrodu

# INSTRUKCJA MONTAŻU

## MONTAŻ NÓŻKI KUCHENNEJ STANDARDOWEJ



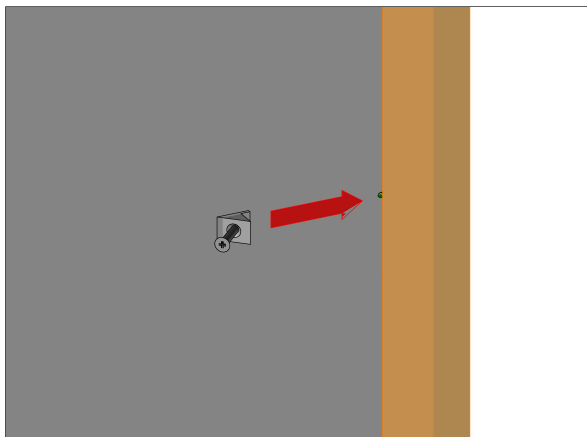
1. Przykręcamy do korpusu stopkę [1] przy pomocy wkrętów 3.5x16 za pomocą śrubokręta. Jeden z wkrętów wypada w boku, gdzie nie ma otworu, należy go wkręcić bezpośrednio w płytę.
2. Regulacja odbywa się poprzez obracanie stopki.

Nr.	Nazwa
1	Stopka standard
2	Wkręt 3.5x16

# INSTRUKCJA MONTAŻU

## MONTAŻ STABILIZATORA HDF

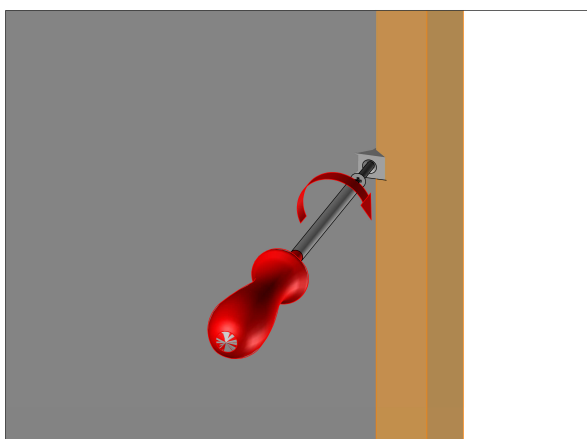
A



W PRZYPADKU MEBLI  
Z WPUSZCZANYMI PLECAMI HDF!!!

W przypadku mebli z wpuszczanymi w bok  
plecami z płyty HDF, należy zastosować  
stabilizator HDF.

B

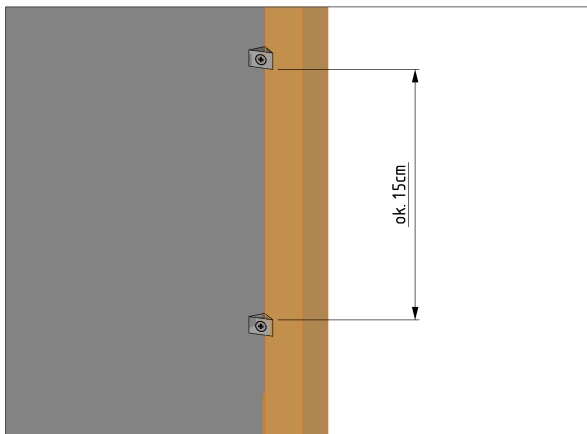


A. Wsunąć stabilizator w rowek,  
w który wsunięta jest płyta HDF.

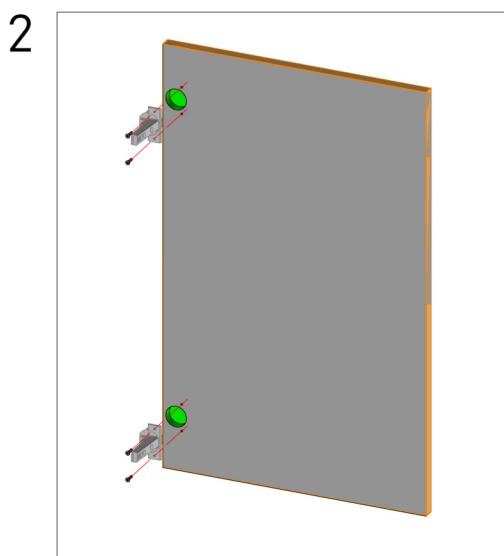
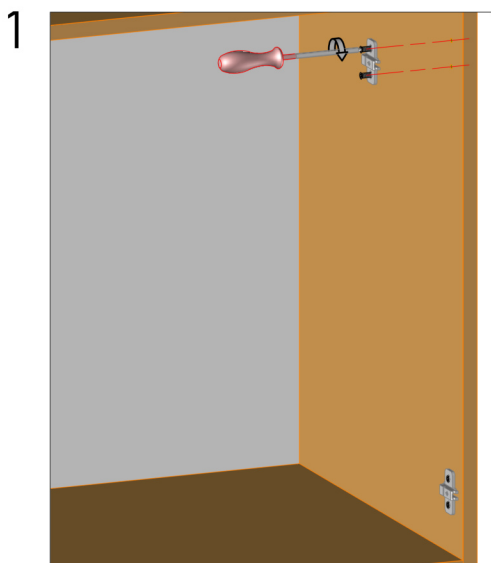
B. Wkręcić wkręt, który jest uprzednio i  
częściowo wkręcony w stabilizator.

C. Stabilizatory montować co ok. 15 cm.

C



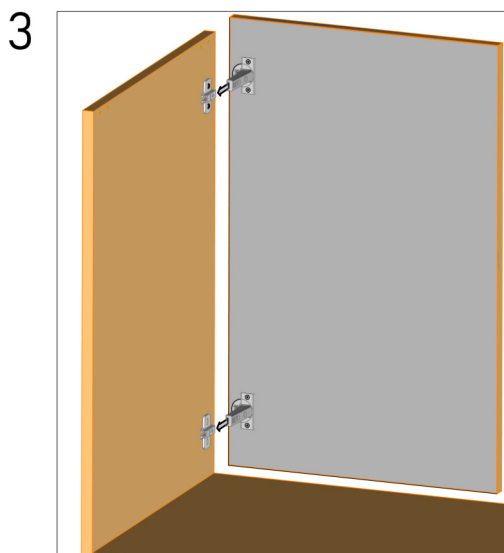


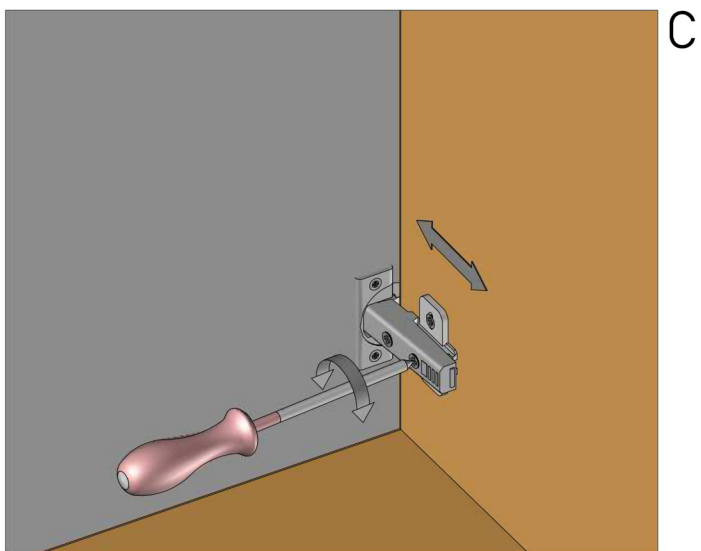
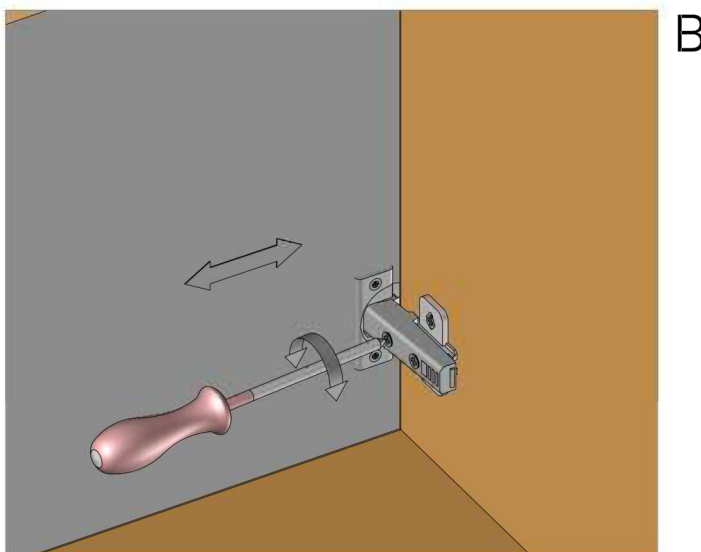
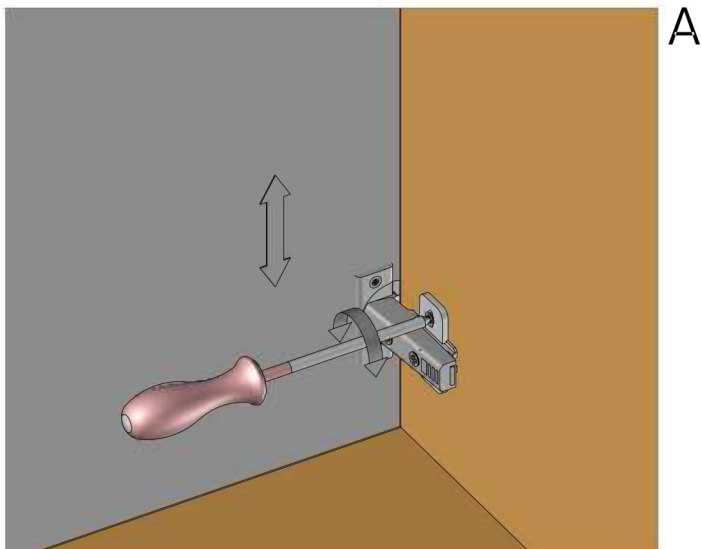


1. Przykręcić prowadnik do korpusu. Wkręty EURO są wstępnie wkręcone w prowadnik.

2. Zawiasy przykręcić do frontu przy pomocy wkrętów 3.5x16.

3. Zapiąć zawias na prowadnik.





- A. Regulacja frontu szafki w pionie.
- B. Regulacja frontu szafki w poziomie.
- C. Regulacja frontu szafki przód - tył